

SU AUTORIDAD COMPLETA PARA FABRICAR HERRAMIENTAS

# ARCH<sup>®</sup> Cutting Tools



KEO<sup>®</sup>  
El catálogo de ARCH Cutting Tools integra todos los productos KEO tradicionales y una línea completa de microherramientas

- Fresado sólido
- Taladros
- Taladros de localización
- Taladros centrales
- Avellanadores
- Escariado
- Fresas de taladro y chaflán
- Herramientas de grabado
- Redondeo de esquinas
- Cortadores de llaveros
- Cortadores de cola de milano
- Cortadores de ranura en T
- Fresado Plain/Shell
- Sierras

## ULTRA-DEX<sup>®</sup>

Ultra-Dex<sup>®</sup>  
El catálogo de ARCH Cutting Tools tiene la cartera completa de portaherramientas, insertos y portaherramientas indexables Marca Ultra-Dex

- Fresado indexable
- Perforación indexable
- Tenencia de la herramienta
- Inserta
- Herramientas antivibraciones
- OD girando
- ID girando
- Hardware



Revere<sup>™</sup>  
La marca Revere<sup>™</sup> proporciona a nuestros clientes una ventaja técnica confiable para sus aplicaciones diarias de mecanizado. Con el artesano estadounidense apoyando como nuestra luz guía.

- Fresado indexable
- Perforación indexable
- Fresado de chaflán indexable
- Tenencia de la herramienta
- OD girando
- ID girando



Patriot High Performance<sup>®</sup>  
ARCH Cutting Tools está aprovechando su espíritu americano para ofrecer TODO NUEVO; Patriot High Performance

- Fresado sólido
- Perforación indexable
- Fresado indexable
- Portaherramientas
- Herramientas antivibraciones
- Barras de Mandrinado
- Brocas de carburo sólido

## ARCH<sup>®</sup> Specials

ARCH<sup>®</sup> Specials  
Soluciones personalizadas y herramientas especiales diseñadas para sus aplicaciones para maximizar la productividad en el husillo

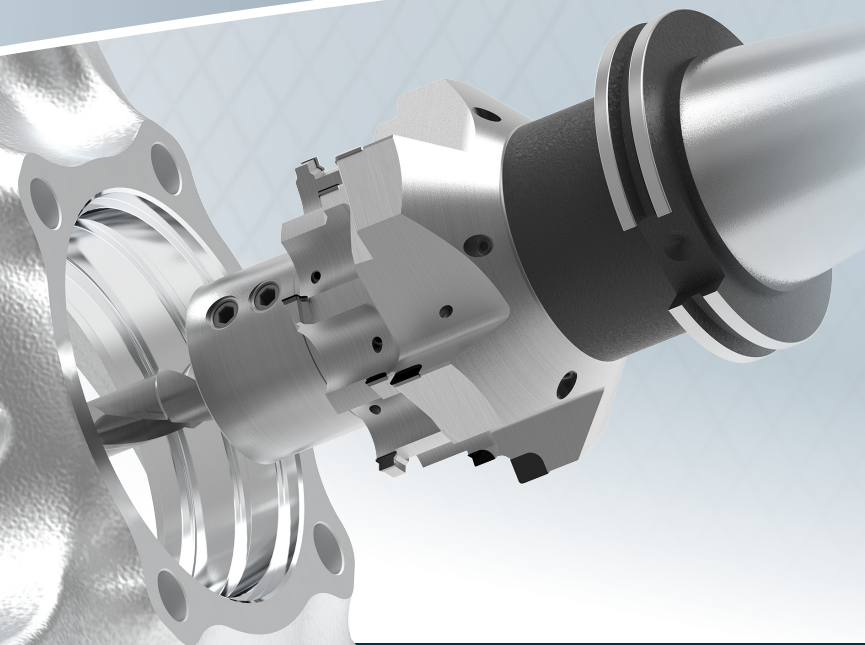
## ARCH<sup>®</sup> Services

ARCH<sup>®</sup> Services  
Ahorre hasta un 75% de descuento en el costo de herramientas nuevas



HOTSHOP! by ARCH<sup>®</sup>  
Servicio de carburo sólido personalizado de primera calidad de giro rápido

# Personalización Compleja Herramientas Simplificadas



**ARCH<sup>®</sup>**  
**Specials**

Contáctenos:

+1 (844) 321-ARCH

[ARCHCTSpecials@archgp.com](mailto:ARCHCTSpecials@archgp.com)

## Fácil de Elegir, Fácil de Usar Estándares

**ARCH<sup>®</sup>**  
**Cutting Tools**

Contáctenos:

+1 (888) 390-2050

[ARCHCTSales@archgp.com](mailto:ARCHCTSales@archgp.com)

Visítenos en línea en:



[archcuttingtools.com](http://archcuttingtools.com)

